



FRENTES DE PLACARD

Una solución novedosa a un tradicional requerimiento de obra.

Diseño europeo.

Alto nivel de prestación y seguridad.

Accesorios nacionales

en kit homologado

de primera calidad.

Línea exclusivamente en melamina blanca o fibro fácil para pintar de 10 mm.

Línea Blanca



Diseño y estética.

El sistema de apertura corredizo evita la necesidad de mantener despejada el área frontal del placard para la apertura de las hojas.

Admite placas de fibro fácil, espejo y algunos modelos de placas melaminadas en 15mm.

Línea Beta



Línea exclusiva de Tecnomill Aluminio.

Tecnología de vanguardia pensada para soluciones exigentes.

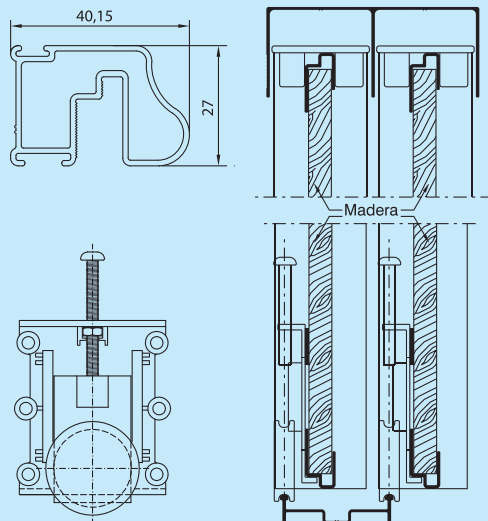
Componentes de aluminio y accesorios especialmente diseñados. Exclusivo sistema de antirruído superior y tope de final de hoja.

Fina terminación en placas melaminadas o enchapados de madera en 18 mm., frentes total o parcialmente traslúcidos.

Línea Premium



FRENTES DE PLACARD



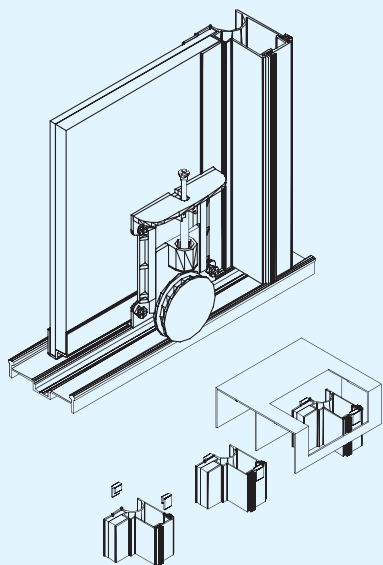
Línea Blanca:

Tipologías: Frontes de 2 o más hojas corredizas con revestimiento melaminado blanco o para pintar sobre fibro fácil de 10 mm.

Aleación y tolerancias: Perfiles de aluminio AA6063 T6 Cumple con norma IRAM 699.

Recubrimiento superficial de perfiles: Pintado o anodizado.

Accesorios: Nacionales.



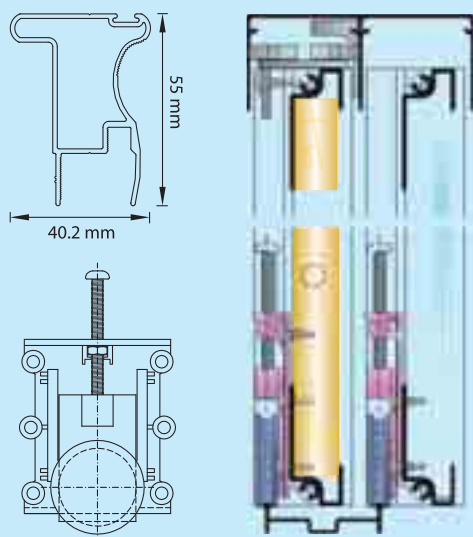
Línea Beta:

Tipologías: Frontes de 2 o más hojas corredizas con revestimiento de 15 mm. Espejado, melaminado en algunos modelos o para pintar sobre fibro fácil.

Aleación y tolerancias: Perfiles de aluminio AA6063 T6 Cumple con norma IRAM 699.

Recubrimiento superficial de perfiles: Pintado o anodizado.

Accesorios: Nacionales.



Línea Premium:

Tipologías: Frontes de 2 o más hojas corredizas con revestimiento total o parcialmente traslúcido y/o combinable por sectores melaminados de 18 mm. También para pintar sobre fibro fácil.

Características propias: Perfilera de hoja, freno y final de carrera exclusivos para esta línea.

Aleación y tolerancias: Perfiles de aluminio AA6063 T6 Cumple con norma IRAM 699.

Recubrimiento superficial de perfiles: Pintado o anodizado.

Accesorios: Nacionales.