

MOSQUITEROS

De rápido montaje,
amplia gama de colores
y alta calidad en sus
terminaciones.
Apto para aberturas de aluminio,
madera, PVC y hierro.
Mosquitero enrollable
mini cajón redondo R-35.

Mosquitero Enrollable R-35



Tejido de fibra
de vidrio resistente a
los rayos ultravioleta,
recubierto de PVC.
Apto para aberturas
de aluminio, madera,
PVC y hierro.
Mosquitero enrollable
cajón redondo P-42.

Mosquitero enrollable P-42

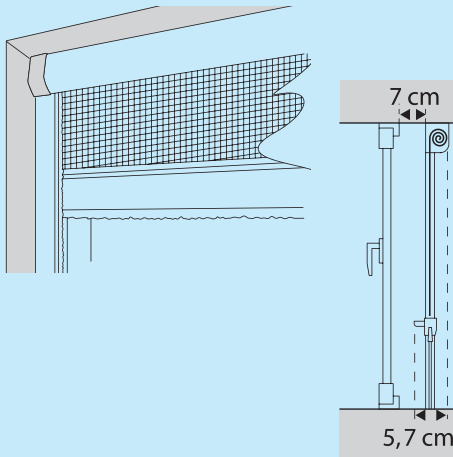


Sistema de mosquitero
para puertas de fácil
manejo y rápido montaje.
Disponible en
medidas estándar.
Perfil de cierre con imán.
Apto para aberturas de
aluminio, madera,
PVC y hierro.

Puerta Plisada de abrir



MOSQUITEROS



Mosquitero Enrollable R-35:

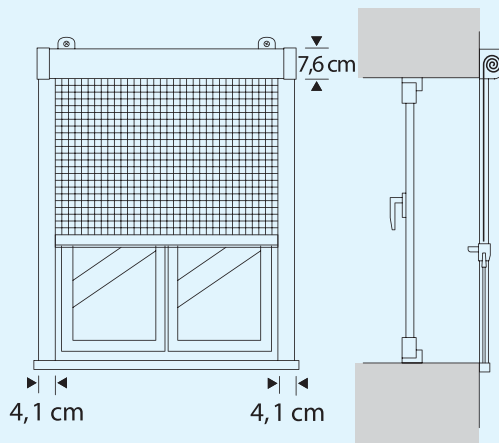
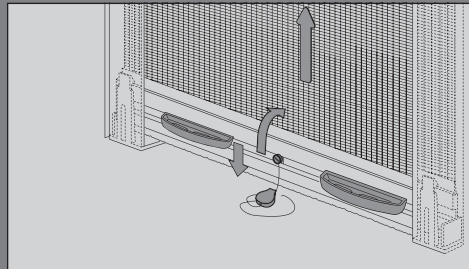
Ventana Tipo Huevo - Montaje en el marco de la ventana:

El montaje se realiza dentro del marco.

La profundidad total del cajón es de 6 cm, tiradores incluidos.

Deje suficiente lugar adicional para manejar (7 cm).

Capacidad para tejido de 1.8 mts. y 2.20 mts. de altura.



Mosquitero Enrollable P-42:

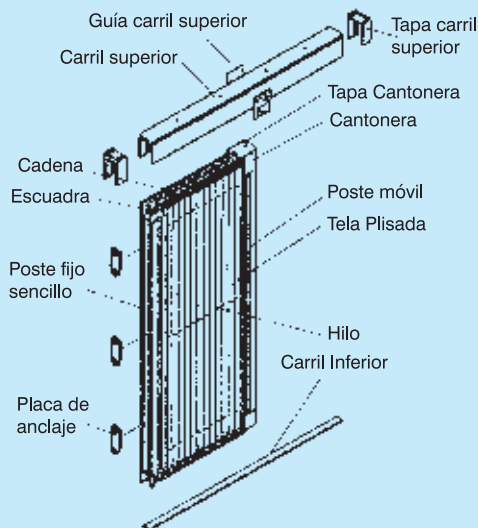
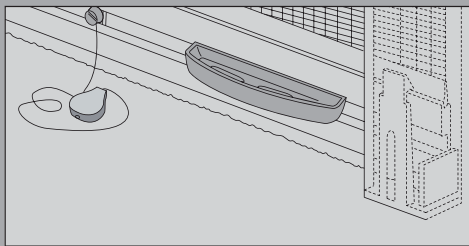
Ventana Tipo Frontal - Montaje en la pared exterior:

Se realiza frontal a la pared fuera del marco.

La profundidad total del cajón es de 6 cm, con los tiradores incluidos.

Cajón P-42 con capacidad para tejido de alturas de 1800 mm y de 2400 mm de altura.

Ancho máximo 2000 mm.



Puerta Plisada de abrir:

Perfil inferior adhesivo de 3 mm. de altura que facilita el paso sin obstáculos.

Disponibles en medidas estándar.

Ancho 0,96 - 1,30 - 1,90 mts. / Alto desde 1,94 a 2,60 mts.

Medida mínima de profundidad del hueco para la instalación de todos los modelos es de 40 mm.

Medida altura del carril superior de todos los modelos es de 60 mm.

La tela mosquitera plisada puede lavarse, para ello debe plegarla por completo y sacarla de las placas de anclaje.

A continuación se la deberá desplegar completamente sobre un plano despejado, rociarla con agua y cepillarla con suavidad, cuidando de no dañar la tela plisada ni el hilo.